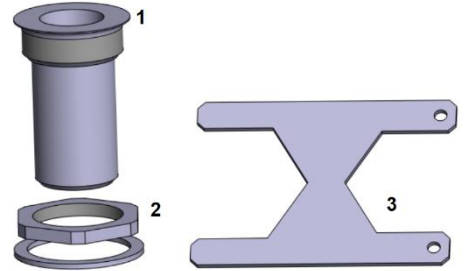


VDR-AA-FI2 Sulatusvesikaukalon asennusohje:

Avaa tuotepakkaus ja tarkista, että tuotesisällöstä löytyy seuraavat osat:

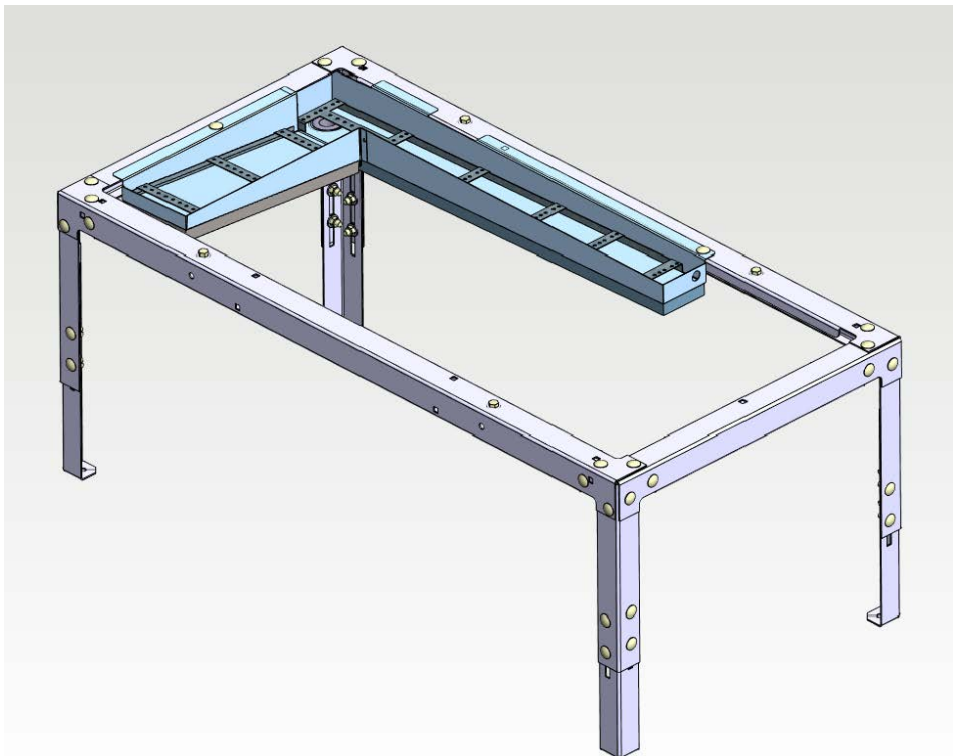
- 32mm yhdeputki (1)
- Yhdeputken aluslevy ja kiinnitysmutteri (2)
- Kiristystyökalu (3)
- Lämmityskaapeli hankitaan erikseen (esim. PST40)
- VDR-AA-FI sulatusvesikaukalo
- Kiinnitystarvikkeet 2kpl M8 lukkoruuvi + 2kpl M8 Nyloc-mutteri



Asennus:

1. Kiinnitä sulatusvesikaukalo MS-AA-FI maa-asennustelineeseen kiinnitystarvikkeiden avulla
2. Paina 32mm yhdeputki kaukalon pohjassa olevaan aukkoon putki alaspäin
3. Aseta aluslevy ja kiinnitysmutteri alapuolelta yhdeputkeen ja kiristä käsin. Tee jälkikiristys kiristystyökalulla (3)
4. Aseta lämmityskaapeli kaukalon pohjalle siten, että se kulkee poistoreiän päältä ja aseta kiinnitysritilät kaapelin päälle, jotta kaapeli pysyy kiinni kaukalon pohjalla.
5. Lämpöpumpun ulkoyksikkö asennetaan telineen päälle siten että kylmäaineputket ja sähköliitännät tulevat lämmityskaapelin sähköliitännän kanssa samalle puolelle (edestäpäin katsottuna oikealle).

Lämmityskaapelin sähkökytkentä on sallittu vain valtuutetun ammattilaisen toimesta ja sähköturvallisuusmääräyksiä noudattaen!



SCANOFFICE
ilman muuta

Juvanmalmintie 11
02970 Espoo
www.scanoffice.fi